

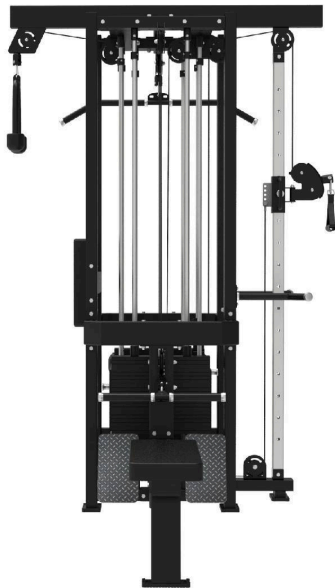


Machine Multifonctionnelle 4 Stations

SKU: EL-CS04

Photos du produit





Brève description

Parfois, vous avez de l'espace pour plusieurs équipements, parfois non. C'est pourquoi cette **4 Stations** est l'option parfaite lorsque vous recherchez une expérience d'entraînement complète de qualité commerciale tout en maximisant l'espace disponible. Cette **multistation** présente la plus petite empreinte possible en combinant les éléments essentiels de notre ligne Elite Series : **1 Poulie réglable en hauteur avec une Station de Dips, 1 Poulie Haute pour les Tirages, 1 Poulie Haute pour les Triceps et 1 Rameur Assis**. Si vous recherchez un équipement professionnel répondant aux exigences les plus élevées sans compromettre votre budget, cette multistation est exactement ce dont vous avez besoin.

Description

CARACTÉRISTIQUES PRINCIPALES

Cette **machine Multi-Jungle** de **Titanium Strength** combine 4 stations pour entraîner différents groupes musculaires de manière efficace :

- 1 Poulie réglable en hauteur avec une Station de Dips
- 1 Poulie Haute pour les Tirages
- 1 Poulie Haute pour les Triceps
- 1 Rameur Assis

CARACTÉRISTIQUES TECHNIQUES

- **PLAQUES** : Version renforcée de la pile de plaques (430 x 100 x 15,5 mm), le niveau de décibels généré pendant le mouvement est inférieur à celui des plaques conventionnelles, et le son est doux et non strident. Les étiquettes des piles de plaques passent progressivement du vert, au jaune, puis au rouge, offrant aux utilisateurs une vue directe et claire.

- **TIGE DE GUIDAGE** : La tige de guidage est en tube d'acier inoxydable 25 x 2,0 mm, ce qui réduit le degré d'agitation pendant le mouvement de la pile de plaques et rend le mouvement plus fluide. En comparaison, la tige de guidage conventionnelle est en tube d'acier inoxydable 20 x 2,0 mm.
- **PANNEAU D'INSTRUCTIONS** : Le schéma de guidage d'entraînement est simple et intuitif, montrant comment s'entraîner correctement et quels groupes musculaires sont impliqués.
- **COMPOSANTS** : La poignée, la douille d'arbre et la broche de la pile de plaques sont tous fabriqués en alliage d'aluminium anodisé.
- **CÂBLE** : Utilise un câble torsadé 7 x 19, graissé et revêtu de nylon.
- **DESCRIPTION DU CHÂSSIS** : Le tube principal mesure 50 x 100 x 2,5 mm, et les tubes secondaires mesurent 50 x 75 x 2,5 mm et 50 x 50 x 2,5 mm. Chaque cadre est soumis à un processus de pulvérisation électrostatique, avec trois couches de revêtement et deux processus de cuisson.

SPÉCIFICATIONS

- **Utilisation** : Professionnelle
- **Accessoires inclus** :
 - 1 Poignée droite courte
 - 1 Barre longue pour les dorsaux
 - 1 Poignée en forme de D
 - 1 Corde pour les triceps
- **Colonne de plaques** : 4 x 100 kg
- **Ratio de câble** :
 - Poulie réglable : 2:1
 - Poulie Haute pour les Tirages : 1:1
 - Poulie Haute pour les Triceps : 1:1
 - Rameur Assis : 1:1
- **Dimensions** : 345 cm (longueur) x 146 cm (largeur) x 226 cm (hauteur)
- **Poids** : 682 kg

Spécifications techniques

Utilisation	Professionnel
Couleur	Noir
Fabricant	Titanium Strength
Poids (kg)	682.000000
Largeur cms.	146
Hauteur cms.	226
Long cms.	345
Gamme de produits	Elite Series